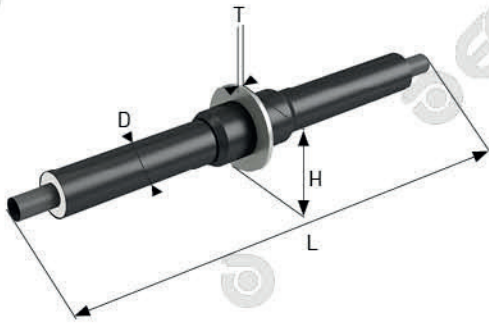


## FESTPUNKTE

### SERIE 1

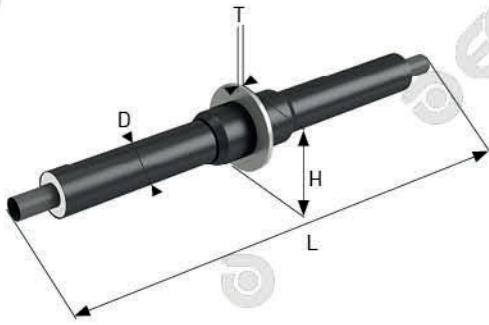
DN	D [mm]	L [mm]	H [mm]	T [mm]
20	90	2000	215	15
25	90	2000	215	15
32	110	2000	215	15
40	110	2000	215	15
50	125	2000	215	15
65	140	2000	245	15
80	160	2000	260	15
100	200	2000	300	15
125	225	2000	350	25
150	250	2000	380	25
200	315	2000	415	25
250	400	2400	500	30
300	450	2400	550	35
350	500	2400	600	35
400	560	2400	660	35
450	630	2400	730	45
500	710	2400	810	45
600	800	2400	900	50



## FESTPUNKTE

### SERIE 2

DN	D [mm]	L [mm]	H [mm]	T [mm]
20	110	2000	215	15
25	110	2000	215	15
32	125	2000	215	15
40	125	2000	215	15
50	140	2000	245	15
65	160	2000	260	15
80	180	2000	280	15
100	225	2000	350	25
125	250	2000	350	25
150	280	2000	380	25
200	355	2000	500	30
250	450	2400	550	35
300	500	2400	600	35
350	560	2400	660	35
400	630	2400	730	45
450	710	2400	810	45
500	800	2400	900	50
600	800	2400	900	50



## FESTPUNKTE

### SERIE 3

DN	D [mm]	L [mm]	H [mm]	T [mm]
20	125	2000	215	15
25	125	2000	215	15
32	140	2000	245	15
40	140	2000	245	15
50	160	2000	260	15
65	180	2000	280	15
80	200	2000	300	15
100	250	2000	350	25
125	280	2000	380	25
150	315	2000	415	25
200	400	2000	500	30
250	500	2400	600	35
300	560	2400	660	35
350	630	2400	730	45
400	710	2400	810	45
450	800	2400	900	50
500	900	2400	1000	50
600	800	2400	900	50