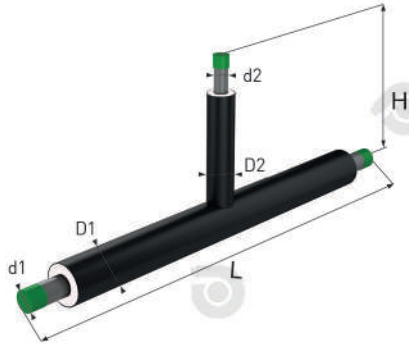


GERADE T-STÜCKE



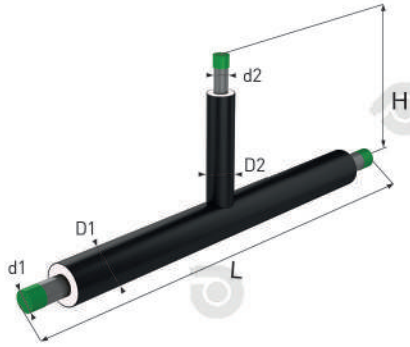
SERIE 2

ABZWEIGEROHR	d2	20	25	32	40	50	65	80	100
	D2	110	110	125	125	140	160	180	225

DURCHGANGSROHR										
d1	D1									
20	110	H	500							
25	110	H	500	500						
32	125	H	500	500	500					
40	125	H	500	500	500	500				
50	140	H	500	500	500	500	500			
65	160	H	500	500	500	500	500	500		
80	180	H	600	600	600	600	600	600	600	
100	225	H	600	600	600	600	600	600	600	600
125	250	H	600	600	600	600	600	600	600	600
150	280	H	600	600	600	600	600	600	600	600
200	355	H	700	700	700	700	700	700	700	700
250	450	H	800	800	800	800	800	800	800	800
300	500	H	800	800	800	800	800	800	800	800
350	560	H	800	800	800	800	800	800	800	800
400	560	H	900	900	900	900	900	900	900	900
450	630	H	1000	1000	1000	1000	1000	1000	1000	1000
500	710	H	1000	1000	1000	1000	1000	1000	1000	1000
600	800	H	1100	1100	1100	1100	1100	1100	1100	1100

*Alle in den Tabellen angegebenen Dimensionen sind in Millimetern ausgedruckt

GERADE T-STÜCKE



SERIE 2

ABZWEIGEROHR												L
	125	150	200	250	300	350	400	450	500	600		
DURCHGANGSROHR	250	280	355	450	500	560	630	710	710	900		
d1	D1											
20	90											
25	90											
32	110											
40	110											900
50	125											
65	140											
80	160											1000
100	200											
125	225	600										1100
150	250	600	600									
200	315	700	700	700								1200
250	400	800	800	800	800							1400
300	450	800	800	800	800	800						1500
350	500	800	800	800	800	800	800					1500
400	560	900	900	900	900	900	900	900				1600
450	630	1000	1000	1000	1000	1000	1000	1000	1000			1800
500	710	1000	1000	1000	1000	1000	1000	1000	1000	1000		1900
600	800	1100	1100	1100	1100	1100	1100	1100	1100	1100	1100	2000

*Alle in den Tabellen angegebenen Dimensionen sind in Millimetern ausgedruckt