

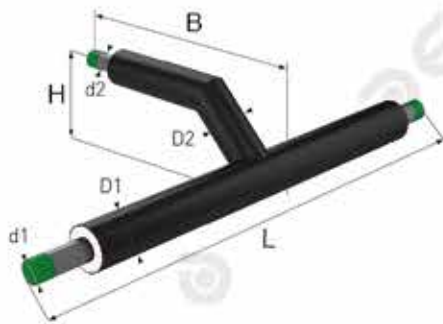
TEE BRANCH 45°



SERIES 2

BRANCH PIPE		d2	20	25	32	40	50	65	80	100
		D2	90	90	110	110	125	140	160	200
MAIN PIPE										
d1	D1									
20	110	H	170							
		B	590							
25	110	H	170	170						
		B	590	590						
32	125	H	180	180	190					
		B	600	600	655					
40	125	H	185	185	190	190				
		B	605	605	655	655				
50	140	H	190	190	210	200	210			
		B	610	610	675	665	700			
65	160	H	200	200	215	220	210	220		
		B	620	620	680	685	700	725		
80	180	H	200	200	220	220	230	230	240	
		B	620	620	685	685	720	735	765	
100	225	H	230	230	230	230	240	260	260	280
		B	650	650	695	695	730	765	785	890
125	250	H	240	240	250	240	250	270	310	290
		B	660	660	715	705	740	775	835	900
150	280	H	250	250	260	270	260	280	320	330
		B	670	670	725	735	750	785	845	940
200	355	H	290	290	300	300	310	300	350	350
		B	710	710	765	765	800	805	875	960
250	450	H	350	350	350	350	360	370	380	400
		B	770	770	815	815	850	875	905	1010
300	500	H	370	370	380	380	390	400	400	430
		B	790	790	845	845	880	905	925	1040
350	560	H	400	400	400	400	400	410	420	440
		B	822	822	865	865	890	915	945	1050
400	630	H			430	430	430	440	450	480
		B			895	895	920	945	975	1090
450	710	H			470	470	470	480	490	520
		B			935	935	960	985	1015	1130
500	800	H								
		B								
600	900	H								
		B								

*All dimensions shown in the table are mm



TEE BRANCH 45°



SERIES 2

BRANCH PIPE	MAIN PIPE											L	
	125	150	200	250	300	350	400	450	500	600			
d1	D1												
20	110												
25	110												
32	125												900
40	125												
50	140												
65	160												
80	180												1000
100	225												
125	250	310 765											1100
150	280	320 775	340 795										
200	355	360 815	370 825	410 895									1200
250	450	420 875	430 885	470 955	520 1070								1400
300	500	440 895	460 915	490 975	540 1090	570 1145							1500
350	560	450 905	470 925	500 985	550 1100	580 1155	590 1175						
400	630	490 945	500 955	540 1025	590 1140	610 1185	640 1225	670 1315					1600
450	710	530 985	540 995	580 1065	630 1180	650 1225	680 1265	720 1365	750 1420				1800
500	800			630 1115	680 1230	700 1275	730 1315	770 1415	810 1480	850 1545			1900
600	900				730 1280	750 1325	780 1365	820 1465	860 1530	900 1595	950 1685		2000

*All dimensions shown in the table are mm