

## TEE DIRITTI 90°



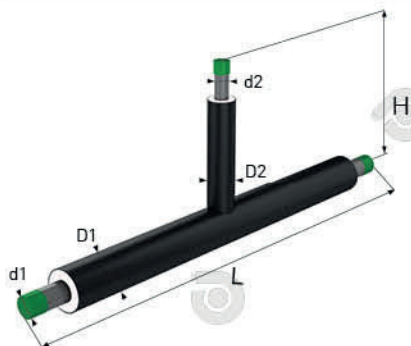
### SERIE 1

TUBO DERIVAZIONE	d2	20	25	32	40	50	65	80	100
	D2	90	90	110	110	125	140	160	200

### TUBO PRINCIPALE

d1	D1									
20	90	H	500							
25	90	H	500	500						
32	110	H	500	500	500					
40	110	H	500	500	500	500				
50	125	H	500	500	500	500	500			
65	140	H	500	500	500	500	500	500		
80	160	H	500	500	500	500	500	500	500	
100	200	H	600	600	600	600	600	600	600	600
125	225	H	600	600	600	600	600	600	600	600
150	250	H	600	600	600	600	600	600	600	600
200	315	H	600	600	600	600	600	600	600	600
250	400	H	700	700	700	700	700	700	700	700
300	450	H	800	800	800	800	800	800	800	800
350	500	H	800	800	800	800	800	800	800	800
400	560	H	800	800	800	800	800	800	800	800
450	630	H	900	900	900	900	900	900	900	900
500	710	H	1000	1000	1000	1000	1000	1000	1000	1000
600	800	H	1000	1000	1000	1000	1000	1000	1000	1000

\*Tutte le dimensioni indicate nella tabella hanno come unità di misura mm



## TEE DIRITTI 90°



### SERIE 1

TUBO DERIVAZIONE	125	150	200	250	300	350	400	450	500	600	L
	225	250	315	400	450	500	560	630	710	800	

### TUBO PRINCIPALE

d1	D1	125	150	200	250	300	350	400	450	500	600	L
20	90											900
25	90											
32	110											
40	110											
50	125											1000
65	140											
80	160											1100
100	200											
125	225	600										1200
150	250	600	600									
200	315	600	600	600								1400
250	400	700	700	700	700							
300	450	800	800	800	800	800						1500
350	500	800	800	800	800	800	800					
400	560	800	800	800	800	800	800	800				1600
450	630	900	900	900	900	900	900	900	900			
500	710	1000	1000	1000	1000	1000	1000	1000	1000	1000		1900
600	800	1000	1000	1000	1000	1000	1000	1000	1000	1000	1000	
											1000	2000

\*Tutte le dimensioni indicate nella tabella hanno come unità di misura mm