

## TEE DIRITTI 90°



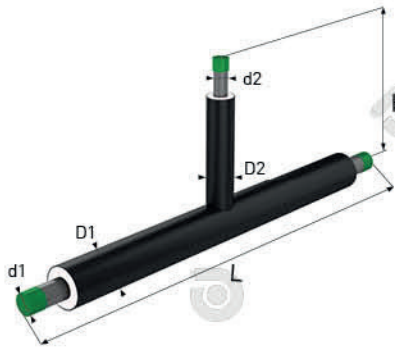
### SERIE 2

TUBO DERIVAZIONE	d2	20	25	32	40	50	65	80	100
	D2	110	110	125	125	140	160	180	225

### TUBO PRINCIPALE

d1	D1									
20	110	H	500							
25	110	H	500	500						
32	125	H	500	500	500					
40	125	H	500	500	500	500				
50	140	H	500	500	500	500	500			
65	160	H	500	500	500	500	500	500		
80	180	H	600	600	600	600	600	600	600	
100	225	H	600	600	600	600	600	600	600	600
125	250	H	600	600	600	600	600	600	600	600
150	280	H	600	600	600	600	600	600	600	600
200	355	H	700	700	700	700	700	700	700	700
250	450	H	800	800	800	800	800	800	800	800
300	500	H	800	800	800	800	800	800	800	800
350	560	H	800	800	800	800	800	800	800	800
400	560	H	900	900	900	900	900	900	900	900
450	630	H	1000	1000	1000	1000	1000	1000	1000	1000
500	710	H	1000	1000	1000	1000	1000	1000	1000	1000
600	800	H	1100	1100	1100	1100	1100	1100	1100	1100

\*Tutte le dimensioni indicate nella tabella hanno come unità di misura mm



## TEE DIRITTI 90°



### SERIE 2

TUBO DERIVAZIONE	TUBO PRINCIPALE										
	125	150	200	250	300	350	400	450	500	600	L
d1	250	280	355	450	500	560	630	710	710	900	
D1	250	280	355	450	500	560	630	710	710	900	
20											900
25											900
32											900
40											900
50											900
65											900
80											1000
100											1000
125											1100
150											1100
200											1200
250											1400
300											1500
350											1500
400											1600
450											1800
500											1900
600											2000

\*Tutte le dimensioni indicate nella tabella hanno come unità di misura mm