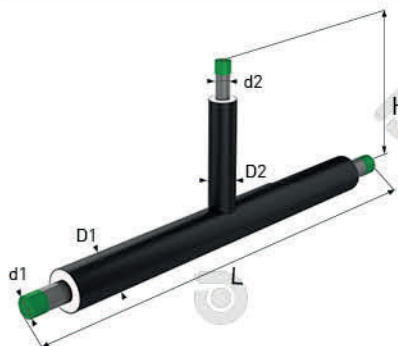


TEE DIRITTI 90°



SERIE 3

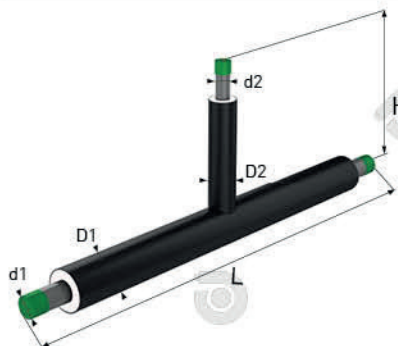
TUBO DERIVAZIONE	d2	20	25	32	40	50	65	80	100
	D2	125	125	140	140	160	180	200	250

TUBO PRINCIPALE

d1	D1									
20	125	H	500							
25	125	H	500	500						
32	140	H	500	500	500					
40	140	H	500	500	500	500				
50	160	H	500	500	500	500	500			
65	180	H	500	500	500	500	500	500		
80	200	H	600	600	600	600	600	600	600	
100	250	H	600	600	600	600	600	600	600	600
125	280	H	600	600	600	600	600	600	600	600
150	315	H	600	600	600	600	600	600	600	600
200	400	H	700	700	700	700	700	700	700	700
250	500	H	800	800	800	800	800	800	800	800
300	560	H	800	800	800	800	800	800	800	800
350	630	H	800	800	800	800	800	800	800	800
400	560	H	900	900	900	900	900	900	900	900
450	630	H	1000	1000	1000	1000	1000	1000	1000	1000
500	710	H	1000	1000	1000	1000	1000	1000	1000	1000
600	800	H	1100	1100	1100	1100	1100	1100	1100	1100

*Tutte le dimensioni indicate nella tabella hanno come unità di misura mm

TEE DIRITTI 90°



SERIE 3

TUBO DERIVAZIONE	125	150	200	250	300	350	400	450	500	600	L
	280	315	400	500	560	630	710	800	900	1000	

TUBO PRINCIPALE

d1	D1	125	150	200	250	300	350	400	450	500	600	L
20	125											900
25	125											900
32	140											900
40	140											900
50	160											900
65	180											900
80	200											1000
100	250											1000
125	280	600										1100
150	315	600	600									1100
200	400	700	700	700								1200
250	500	800	800	800	800							1400
300	560	800	800	800	800	800						1500
350	630	800	800	800	800	800	800					1500
400	560	900	900	900	900	900	900	900				1600
450	630	1000	1000	1000	1000	1000	1000	1000	1000			1800
500	710	1000	1000	1000	1000	1000	1000	1000	1000	1000		1900
600	800	1100	1100	1100	1100	1100	1100	1100	1100	1100	1100	2000

*Tutte le dimensioni indicate nella tabella hanno come unità di misura mm