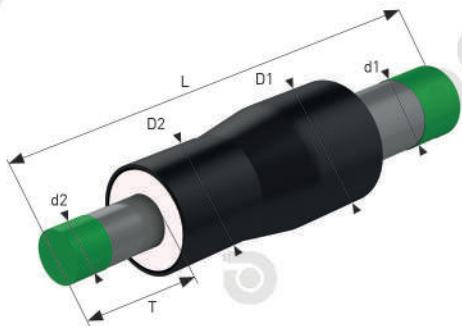


## VORISOLIERTE REDUKTIONEN

### SERIE 1

Stahl		PEHD	x	Stahl		PEHD	L [mm]
DN <sub>1</sub>	d <sub>1</sub> [mm]	D <sub>1</sub> [mm]	x	DN <sub>2</sub>	d <sub>2</sub> [mm]	D <sub>2</sub> [mm]	
25	33,7	90	x	20	26,9	90	1000
32	42,4	110	x	25	33,7	90	1000
32	42,4	110	x	20	26,9	90	1000
40	48,3	110	x	32	42,4	110	1000
40	48,3	110	x	25	33,7	90	1000
50	60,3	125	x	40	48,3	110	1000
50	60,3	125	x	32	42,4	110	1000
65	76,1	140	x	50	60,3	125	1000
65	76,1	140	x	40	48,3	110	1000
80	88,9	160	x	65	76,1	140	1000
80	88,9	160	x	50	60,3	125	1000
100	114,3	200	x	80	88,9	160	1000
100	114,3	200	x	65	76,1	140	1000
125	139,7	225	x	100	114,3	200	1000
125	139,7	225	x	80	88,9	160	1000
150	168,3	250	x	125	139,7	225	1000
150	168,3	250	x	100	114,3	200	1000
200	219,1	315	x	150	168,3	250	1000
200	219,1	315	x	125	139,7	225	1000
250	273,0	400	x	200	219,1	315	1200
250	273,0	400	x	150	168,3	250	1200
300	323,9	450	x	250	273,0	400	1200
300	323,9	450	x	200	219,1	315	1200
350	355,6	500	x	300	323,9	450	1400
350	355,6	500	x	250	273,0	400	1400
400	406,4	560	x	350	355,6	500	1400
400	406,4	560	x	300	323,9	450	1400
450	457,0	630	x	400	406,4	560	1400
450	457,0	630	x	350	355,6	500	1400
500	508,0	710	x	450	457,0	630	1600
500	508,0	710	x	400	406,4	560	1600
600	609,6	800	x	500	508,0	710	1600
600	609,6	800	x	450	457,0	630	1600

\*Alle in den Tabellen angegebenen Dimensionen sind in Millimetern ausgedruckt

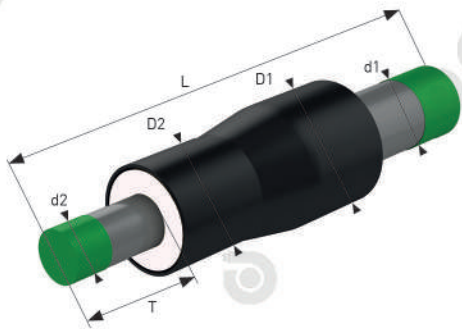


## VORISOLIERTE REDUKTIONEN

### SERIE 2

Stahl		PEHD	x	Stahl		PEHD	L [mm]
DN <sub>1</sub>	d <sub>1</sub> [mm]	D <sub>1</sub> [mm]	x	DN <sub>2</sub>	d <sub>2</sub> [mm]	D <sub>2</sub> [mm]	
25	33,7	110	x	20	26,9	110	1000
32	42,4	125	x	25	33,7	110	1000
32	42,4	125	x	20	26,9	110	1000
40	48,3	125	x	32	42,4	125	1000
40	48,3	125	x	25	33,7	110	1000
50	60,3	140	x	40	48,3	125	1000
50	60,3	140	x	32	42,4	125	1000
65	76,1	160	x	50	60,3	140	1000
65	76,1	160	x	40	48,3	125	1000
80	88,9	180	x	65	76,1	160	1000
80	88,9	180	x	50	60,3	140	1000
100	114,3	225	x	80	88,9	180	1000
100	114,3	225	x	65	76,1	160	1000
125	139,7	250	x	100	114,3	225	1000
125	139,7	250	x	80	88,9	180	1000
150	168,3	280	x	125	139,7	250	1000
150	168,3	280	x	100	114,3	225	1000
200	219,1	355	x	150	168,3	280	1000
200	219,1	355	x	125	139,7	250	1000
250	273,0	450	x	200	219,1	355	1200
250	273,0	450	x	150	168,3	280	1200
300	323,9	500	x	250	273,0	450	1200
300	323,9	500	x	200	219,1	355	1200
350	355,6	560	x	300	323,9	500	1400
350	355,6	560	x	250	273,0	450	1400
400	406,4	630	x	350	355,6	560	1400
400	406,4	630	x	300	323,9	500	1400
450	457,0	710	x	400	406,4	630	1400
450	457,0	710	x	350	355,6	560	1400
500	508,0	800	x	450	457,0	710	1600
500	508,0	800	x	400	406,4	630	1600
600	609,6	900	x	500	508,0	800	1600
600	609,6	900	x	450	457,0	710	1600

\*Alle in den Tabellen angegebenen Dimensionen sind in Millimetern ausgedruckt



## VORISOLIERTE REDUKTIONEN

### SERIE 3

Stahl		PEHD	x	Stahl		PEHD	L [mm]
DN <sub>1</sub>	d <sub>1</sub> [mm]	D <sub>1</sub> [mm]	x	DN <sub>2</sub>	d <sub>2</sub> [mm]	D <sub>2</sub> [mm]	
25	33,7	125	x	20	26,9	125	1000
32	42,4	140	x	25	33,7	125	1000
32	42,4	140	x	20	26,9	125	1000
40	48,3	140	x	32	42,4	140	1000
40	48,3	140	x	25	33,7	125	1000
50	60,3	160	x	40	48,3	140	1000
50	60,3	160	x	32	42,4	140	1000
65	76,1	180	x	50	60,3	160	1000
65	76,1	180	x	40	48,3	140	1000
80	88,9	200	x	65	76,1	180	1000
80	88,9	200	x	50	60,3	160	1000
100	114,3	250	x	80	88,9	200	1000
100	114,3	250	x	65	76,1	180	1000
125	139,7	280	x	100	114,3	250	1000
125	139,7	280	x	80	88,9	200	1000
150	168,3	315	x	125	139,7	280	1000
150	168,3	315	x	100	114,3	250	1000
200	219,1	400	x	150	168,3	315	1000
200	219,1	400	x	125	139,7	280	1000
250	273,0	500	x	200	219,1	400	1200
250	273,0	500	x	150	168,3	315	1200
300	323,9	560	x	250	273,0	500	1200
300	323,9	560	x	200	219,1	400	1200
350	355,6	630	x	300	323,9	560	1400
350	355,6	630	x	250	273,0	500	1400
400	406,4	710	x	350	355,6	630	1400
400	406,4	710	x	300	323,9	560	1400
450	457,0	800	x	400	406,4	710	1400
450	457,0	800	x	350	355,6	630	1400
500	508,0	900	x	450	457,0	800	1600
500	508,0	900	x	400	406,4	710	1600
600	609,6	1000	x	500	508,0	900	1600
600	609,6	1000	x	450	457,0	800	1600

\*Alle in den Tabellen angegebenen Dimensionen sind in Millimetern ausgedruckt